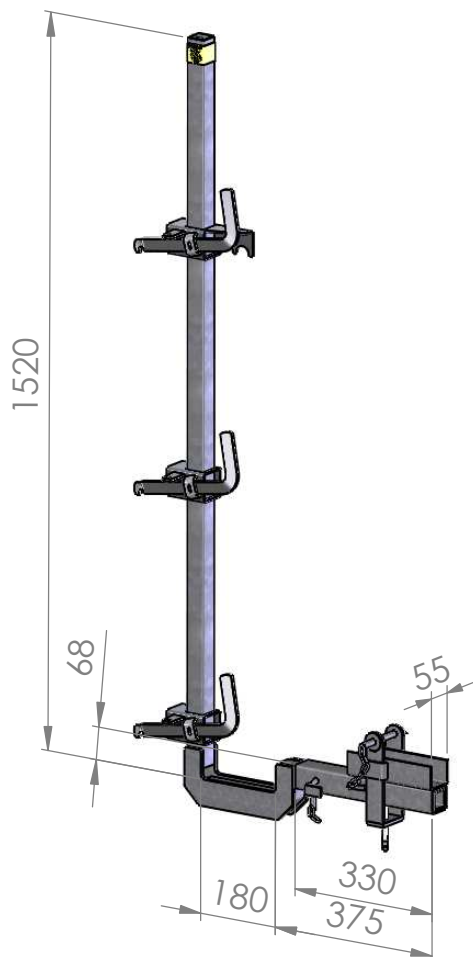


# PULTKATUSE PIIRE

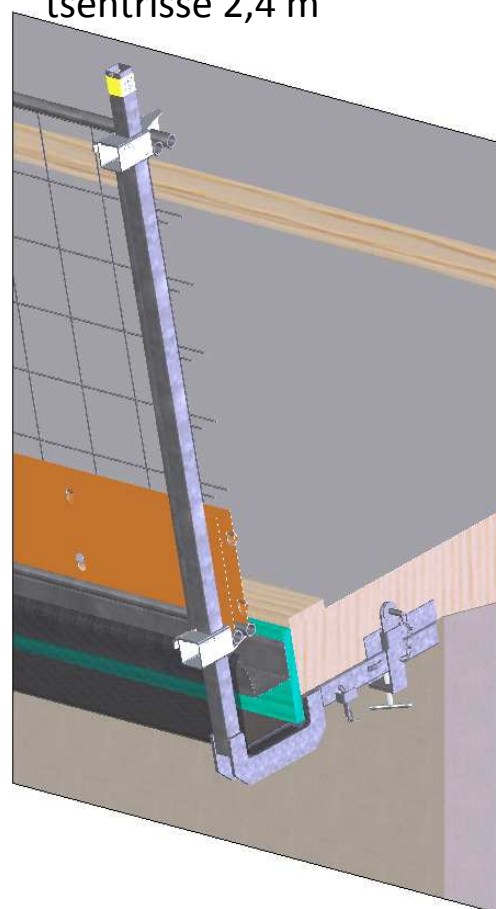
## Kasutuskohad

- Kasutatakse koos turvavõrguga, mis ennetab esemete kukkumist
- Võimaldab paigalduse ka räästalauda ja veerenni olemasolul
- Võrkpaneeliga koos kasutades, paigaldades tsentrist tsentrisse max 2,2 m
- Viilkatused
- Lamekatused
- Pultkatused



## Eraldiseisivate käsipuudega

- Käsi puu 50 x 100 T24
- Vahekäsi puu 50 x 100 T24
- Põrandaliist 22 x 150
- 2 ava puhul tsentrist tsentrisse 3 m
- 1 ava puhul tsentrist tsentrisse 2,4 m



## Kaaluandmed ja tootekoodid

- Kinnitusdetail u 4 kg | 420065
- Püsttoru VE koos kinnititega u 10 kg | 420064
- Püsttoru LL koos kinnititega u 11 kg | 420063
- Turvavõrk 500 x 2500 mm silmasuurusega 20 x 20 mm u 3,5 kg | 280921
- Võrkpaneel 2,4 m u 21,4 kg | 420230
- Võrkpaneel 1,2 m u 10,4 kg | 420232
- Võrkpaneel 0,8 m u 7,2 kg | 420235

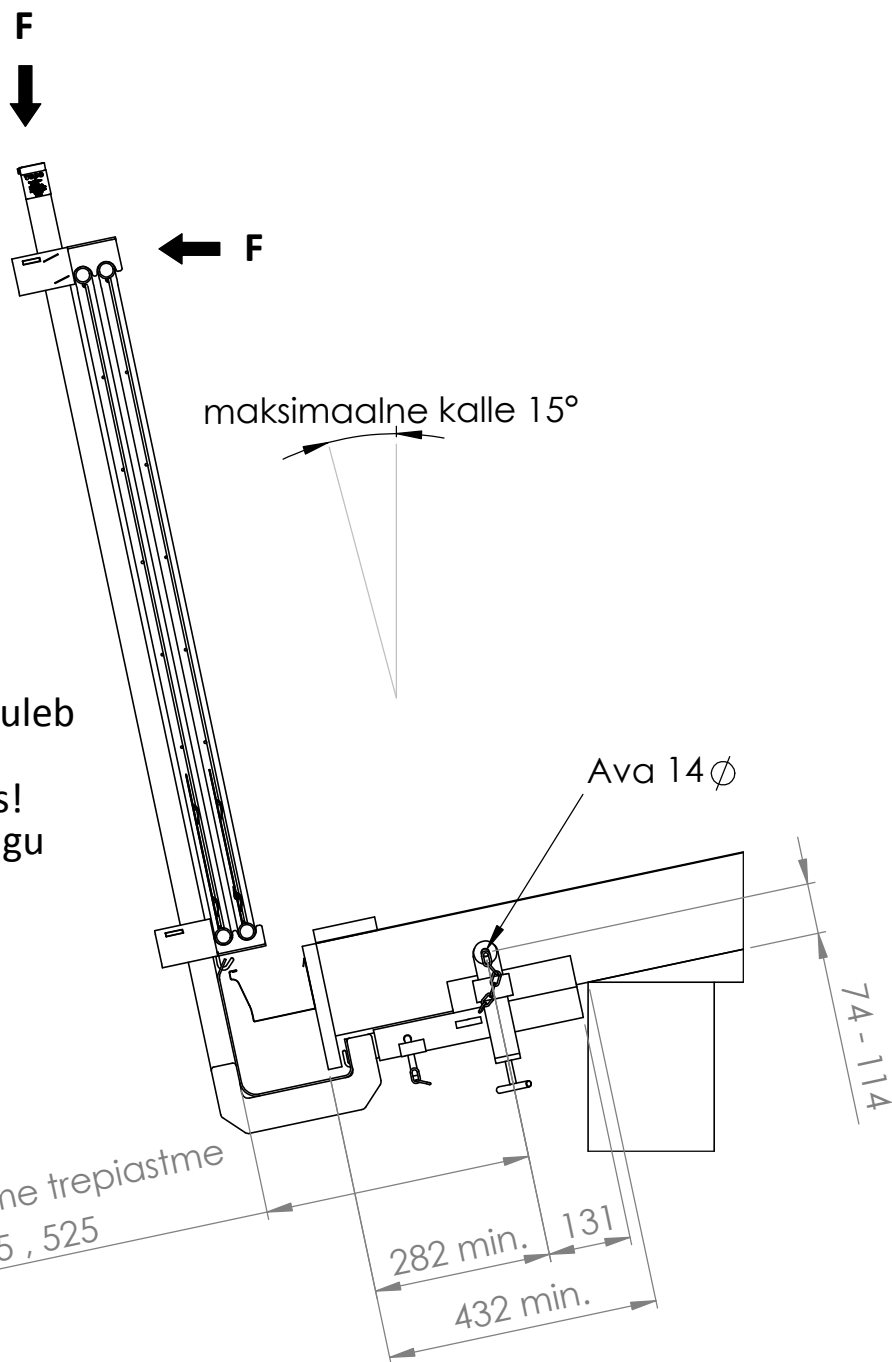
**vepe**

www.metur.ee  
tel. +372 53 44 86 54

**Enne toote kasutamist tutvuge kasutusjuhendiga!**

# PULTKATUSE PIIRE

$F = 1 \text{ kN}$  (arvutuskoormus, horisontaalne ja vertikaalne koormus ei avalda samaaegselt mõju)  
VNa 205/2009



**NB!**  
Enne augu puurimist tuleb välja arvutada katusekanduri tugevus! Vajadusel kasutage augu ümber oga- või tugevdusplaati.

50895 19.11.2010 E

**vepe**

www.metur.ee  
tel. +372 53 44 86 54

**Enne toote kasutamist tutvuge kasutusjuhendiga**